

EVP-W

Vertical, Single Stage, Non-clog, Vortex Sump Pump

입축, 단단, 논클로그, 볼텍스 씬프 펌프

10Bar / PN10Bar

용도 및 적용 분야 / Usages and applications

EVP 시리즈의 용도와 동일하다. 주로 여러 산업분야의 씬프 드레인용으로 사용된다.
 공해폐액처리, 화학액 기타 각종 폐액처리, 펄프원료 이송, 슬러리, 슬릿지 고형물질, 함유액체 이송 등.
 For the same application that of EVP series, primarily for sump drainage in various branches of industry, such as polluted waste treatment, various waste water including chemical waste, pulp transfer, and transfer of liquid containing slurry, sludge, solid material etc.



설계 및 구조적 특징 / Design and operation features

01. 수직형이므로 설치 면적이 적고 자동운전에 적합하다.
 02. 오일 씬과 가스켓으로 밀봉한 축 보호관에 의해 축이 보호된다.
 03. 견고하게 지지된 상부베어링과 메탈베어링에 의하여 진동이 적어 안정된 운전이 가능하다.
 04. 특수 액체용으로 접액부 특수재질(스텐 등)에 사용가능하다.
 05. 필요시 베이스 플레이트 기밀()구조도 가능하다.
 06. 모든 펌프는 구동축에서 보아 우회전이다.
 07. 고형물질이 쉽게 통과되는 막히지 않는 Vortex 펌프이다.
- ※ 상기 사양범위를 초과하는 대형 펌프도 제작합니다.

01. Vertical construction, reduced installation space and suitable for automatic operation.
 02. Shaft is protected by the shaft protection tube with sealing oil seal and gasket.
 03. Smooth and stable operation is guaranteed by the bearings securely supported.
 04. Special materials(stainless steel etc) available.
 05. Gas-tight base plate available if requested.
 06. All the pumps are clockwise rotation when viewed form the driver end.
 07. Non-clog vortex pump through which solids passes without clogging.
- * The out of the above range can be supplied according to customer's order placement.

흡토출 브랜치의 위치 · 플랜지 / Branch positions · Flange

01. 흡입브랜치 : 축하단부
02. 토출 브랜치 : 베이스 플레이트상 수직방향
03. 플랜지 : KS 또는 JIS 10kg/cm² 급 평면 플랜지(FF)이다.

01. Suction branch : Bottom end.
02. Delivery branch : Upright direction on the base plate.
03. Flanges : KS or JIS 10kg/cm² ratings, flat faced(FF)

베어링과 그 윤활 / Bearing and Lubrication

01. 상부베어링 : 7300, 6300 시리즈, 그리스 윤활
02. 하부베어링 : 메탈베어링, 그리스 윤활

01. Upper bearing : Grease lubrication ball bearings series 7300 or 6300
02. Sleeve bearing : Grease lubricated metal bearing

축카플링과 안전카버 / Shaft coupling and coupling guard

플렉시블 카플링 사용, 안전카버는 전동기 프레임으로써 대응한다.

Flexible coupling. Motor frame for coupling guard.

형식 표시 방법 / Type nomenclature

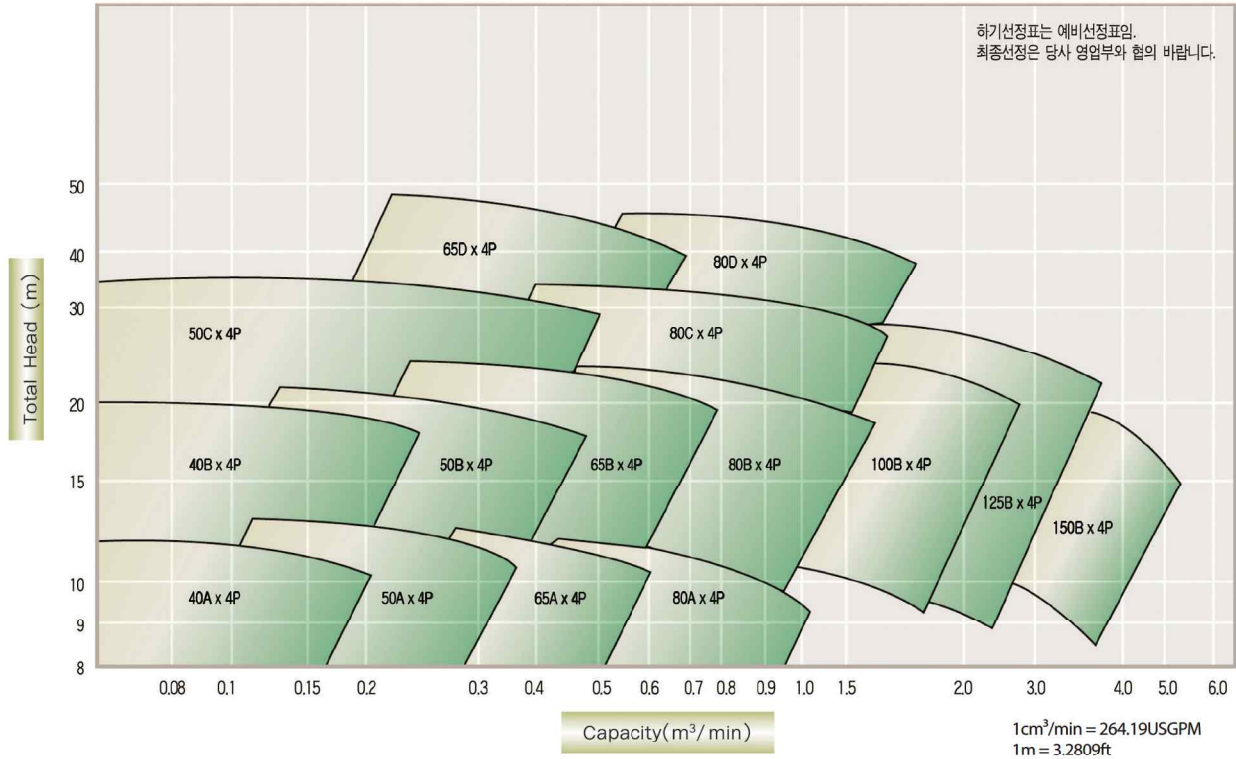
- ▶ 시리즈(Series) _____
- ▶ 사이즈/흡입 구경(Size/Nominal dia. of suction nozzle) _____
- ▶ 양정 등급(Head ratings) : A,B,C..... _____

EVP-W40B

EVP-W

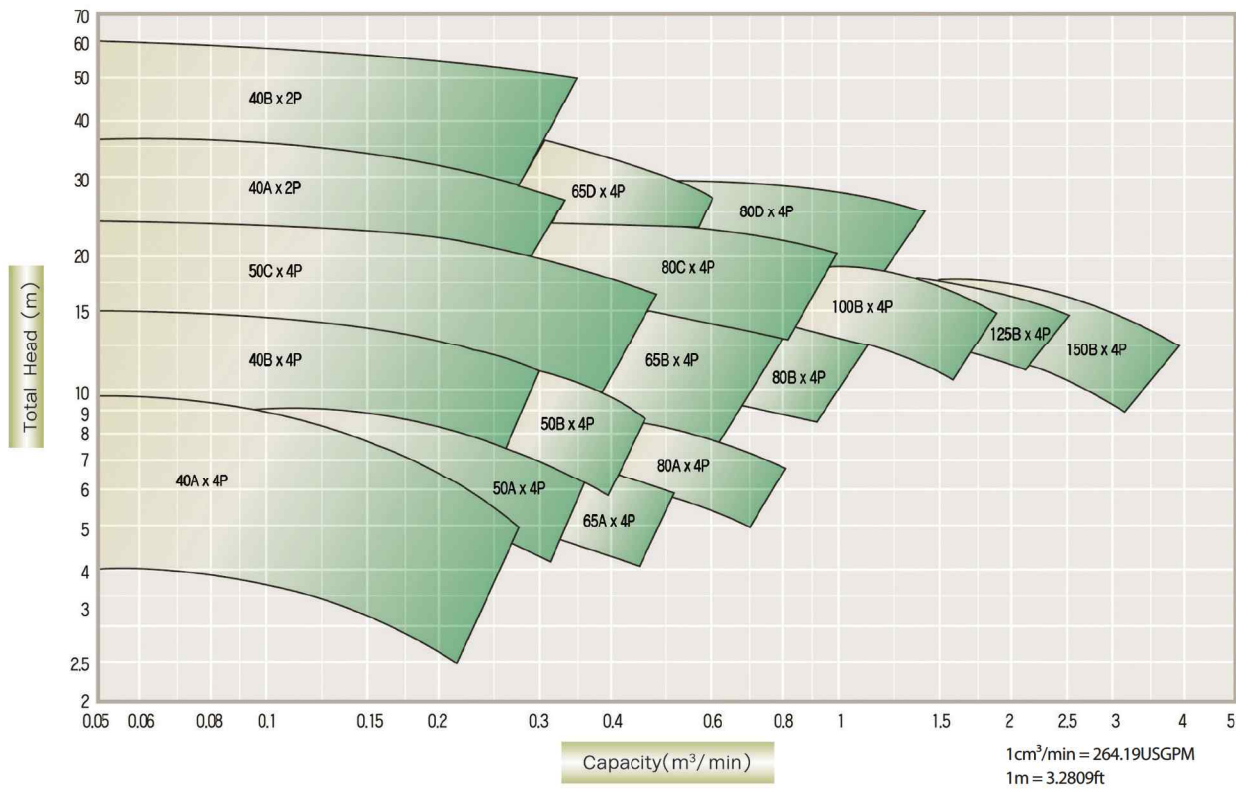
EVP-W

선정표(60HZ에서) / Performance selection chart(60Hz)



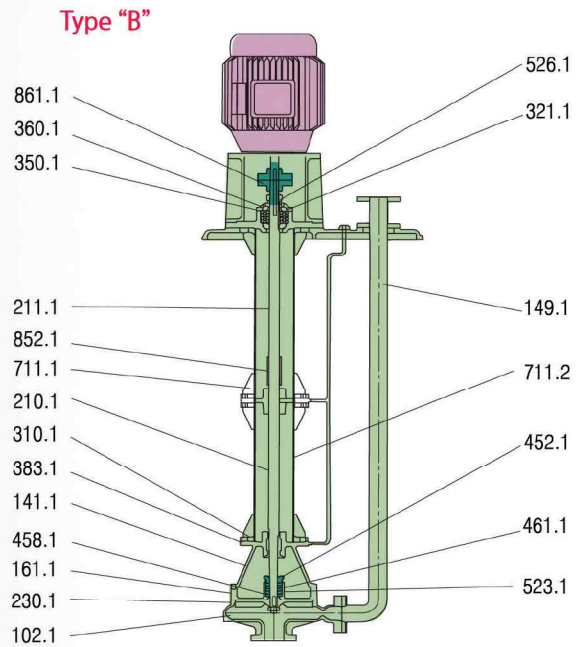
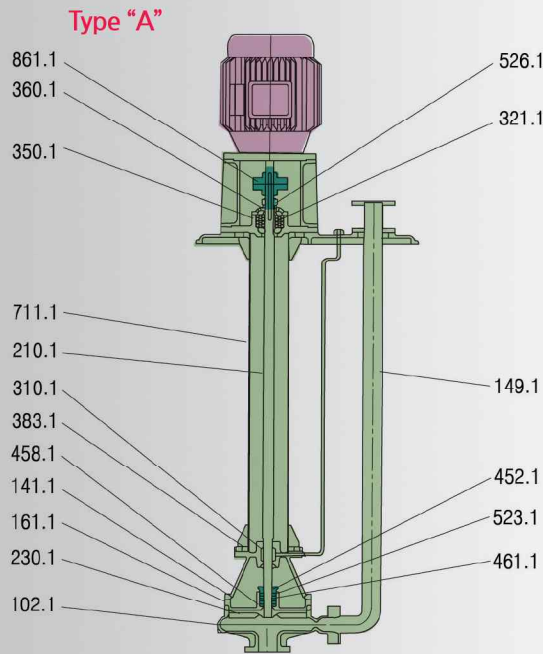
* The out of the above range can be supplied according to customer's order placement.

선정표(50HZ에서) / Performance selection chart(50Hz)



* The out of the above range can be supplied according to customer's order placement.

조립 단면도 / Sectional drawing



NO.	PART NAME	MATERIAL						Q'ty
		CLASS 1	CLASS 2	CLASS 3	CLASS 4	CLASS 5	CLASS 6	
102.1	VOLUTE CASING	GC 200	GC 250	GCD 450	SSC 13	SSC 14	SSC 16	1
141.1	ADAPTER	GC 200			SSC 13	SSC 14	SSC 16	1
161.1	CASING COVER	GC 200	GC 250	GCD 450	SSC 13	SSC 14	SSC 16	1
210.1	SHAFT(UPPER)	SM 45C			STS 304	STS 316	SSC 16	1
211.1	SHAFT(LOWER)	SM 45C			STS 304	STS 316	STS 316L	1
230.1	IMPELLER	GC 200	GC 250	GCD 450	SSC 13	SSC 14	SSC 16	1
310.1	SLEEVE BEARING	LBC 4			CARBON			
321.1	BALL BEARING	STB 2						1SET
350.1	BEARING HOUSING	GC 200						1
360.1	BEARING COVER							1
383.1	BEARING SPIDER	GC 200			SSC 13	SSC 14	SSC 16	1
452.1	PACKING GLAND	GC 200			SSC 13	SSC 14	SSC 16	1
458.1	LANTERN RING	CAC 406			SSC 13	SSC 14	SSC 16	1SET
461.1	PACKING	NON METALLIC						1
523.1	SHAFT SLEEVE	STS 304				STS 316	STS 316L	1
526.1	BEARING SEAT	SM 45C						1
149.1	DISCHARGE PIPE	SPP + SS 400			STS 304TP + STS 304	STS 316 TP + STS 316	STS 316 LTP + STS 316L	1
711.1	COLUMN PIPE							
711.2	COLUMN PIPE							
852.1	SCREWED COUPLING	STS 304			STS 304	STS 316	STS 316L	1
861.1	COUPLING	GC 200						1

Model	EVP-W40A, 50A, 65A, 80A		EVP-W40B, 50B, 65B, 80B, 50C		EVP-W80C		EVP-W100B, 125B, 80D		EVP-W150B	
Column beam(m)	0.8~1.4	1.6~2.6	0.8~1.6	1.8~2.8	0.8~1.8	2.0~3.2	0.8~1.8	2.0~3.4	0.8~2.0	2.2~3.4
Type	A	B	A	B	A	B	A	B	A	B

EVP-W

EVP-W

외형치수도 / Outline dimensions

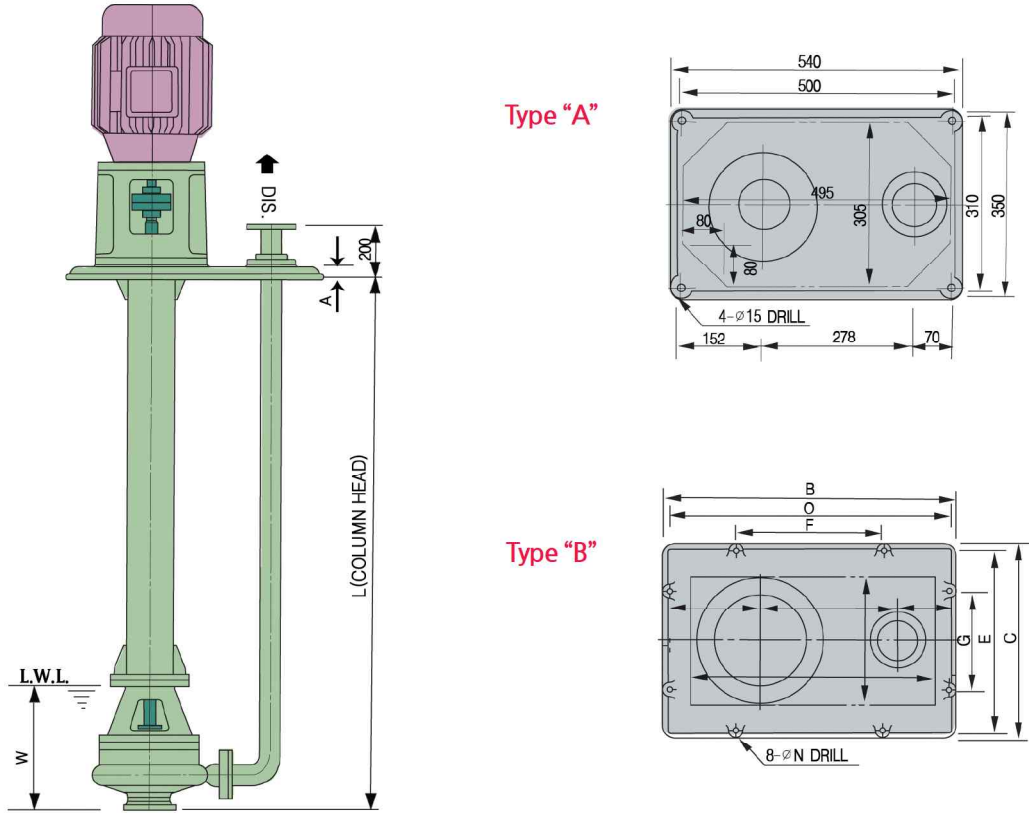


TABLE A

· 치수는 참고용임

TYPE	DIS. BORE	PUMP & BASE PLATE DIMENSION													
		A	B	C	D	E	F	G	H	I	J	K	M	N	W
40A	Ø 32	TYPE "A" :30	670	430	630	390	330	220	220	280	130	570	330	15	180
40B															
50A	Ø 40	TYPE "B" :55	770	500	730	460	430	250	240	345	145	670	400	19	200
50B															
50C															
65A	Ø 50	55	880	560	840	520	440	300	285	400	155	780	460	19	230
65B															
80A	Ø 65	55	920	590	880	550	460	300	285	430	165	820	490	19	240
80B															
80C															
80D															
100B	Ø 80	55	880	560	840	520	440	300	310	525	185	960	540	19	275
125B															
150B	Ø 125	55	1060	640	1020	600	530	320	310	525	185	960	540	19	365

TABLE B Column Head에 따른 Baseplate 적용표

MODEL	EVP-W 40A,50A,65A,80A		EVP-Q 40B,50B,65B		그 외 전 MODEL(The other model)
	0.8~1.4	1.8~2.6	0.8~1.6	1.8~2.8	
Column head(mm)	A	B	A	B	ALL
Type					B